

OLED  
ecorica

目に優しい  
贅沢な光



SKY Pro **NEW**

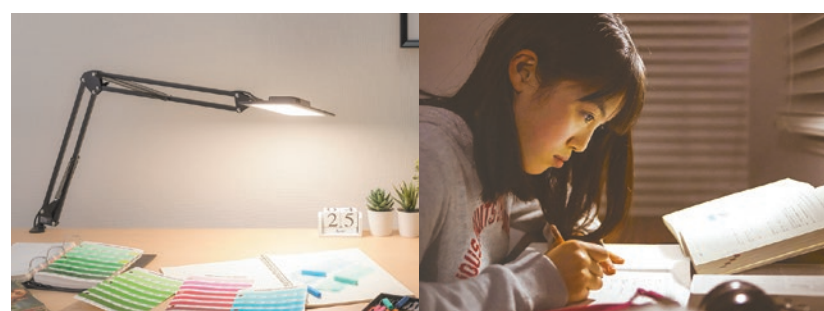
スカイ プロ

明かりの質・アームの操作性・デザインともに  
洗練されたプロ仕様のデスクライト

## 有機ELデスクライトが“目に優しい照明”である理由

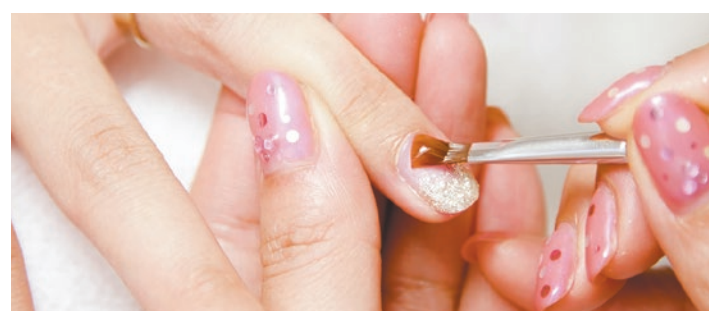
OLED(有機EL)は薄くて軽い面発光の新たな光源です。  
その自然で美しい均一な光は高いレベルの演色性\*を持ちUVをほとんど含みません。  
ブルーライトや熱放出も少ない高品位な光をお届けします。

### ◎ブルーライトリスクレス



一般的なLED照明に比べてブルーライトの発生が少ないので、  
目の疲労などブルーライトによる目の負担が軽減されます。

### ◎太陽光に近い美しい光



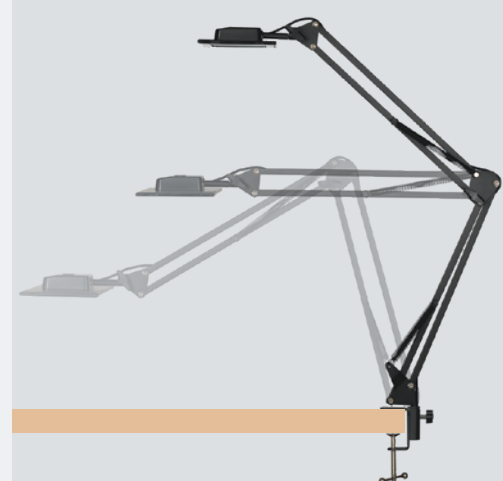
太陽光に近い高い演色性[Ra90]で、色の表現力が高く、  
繊細さを求められる手元作業に最適です。高い演色性は、  
対象物がくっきり見える効果があり目にかかる負担が軽減されます。

### ◎眩しさが無く文字が読みやすい



照射面を均一な光で照らし、眩しさが無いので文字が読みやすく、  
長時間の読書でも目の疲れを抑えられます。また照射物の影  
が出にくいので目のストレスも抑えることができます。

用途で選べる  
エコリカの  
有機ELデスクライト  
SKYシリーズ



**NEW**

SKY Pro

3点可動式アームで  
発光面を水平に保ちながら  
広範囲に可動

SKY neo

可動アームにより使いやすさを  
追求した機能性デスクライト



SKY

インテリアに溶け込む  
スタイリッシュなデスクライト



株式会社 **エコリカ**  
製品の詳細はこちら  
[ecorica.jp/oled/desklight/](http://ecorica.jp/oled/desklight/)



お問い合わせ: TEL.06-4790-2302  
受付時間: 月~金曜日 10時~18時(土・日祝日・弊社指定定休日を除く)  
\*演色性は、照明光が及ぼす物体の見え方のことで、太陽光の平均演色評価数をRa100とします。  
●外観・仕様は改良のため予告なく変更することがあります。

今ならお買い得!  
お求めはこちら

